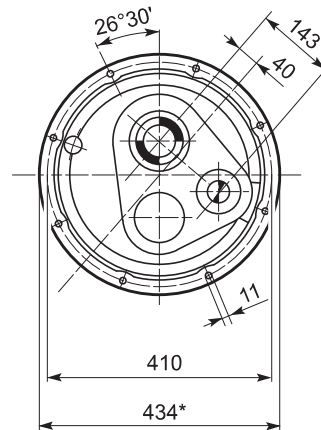
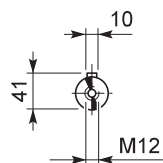
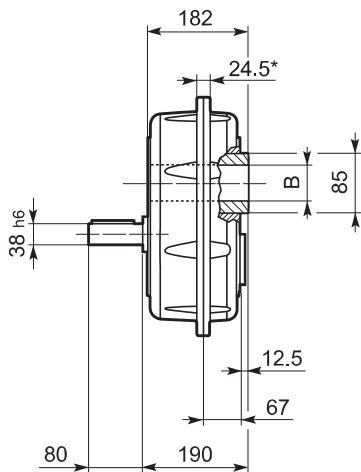


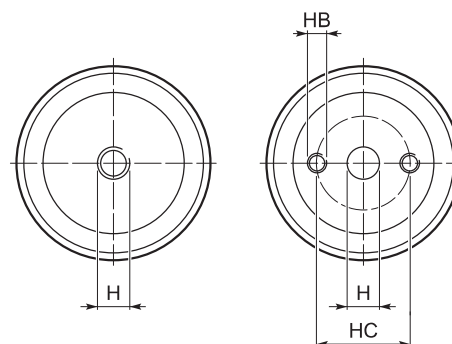
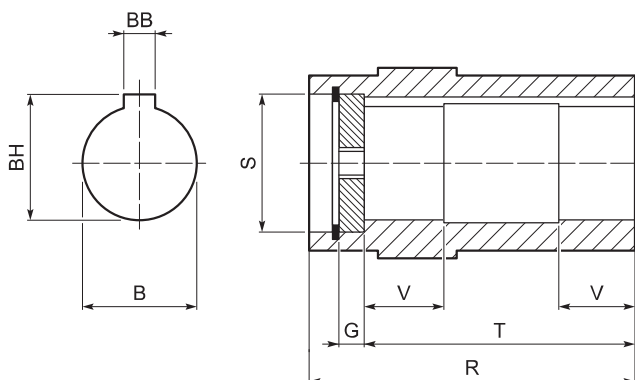
TA 50

TA 50	50	54
	55	54
	60	54



TA 50_D

TA 50	50	58
	55 D	58
	60	58



OUTPUT

		B G7	BB	BH	G	H	HB	HC	R	S	T	V
TA 50	50	50	14	53.8	14	M16	-	-	182	60	180	40
	55	55	16	59.3	14	M16	-	-	182	65	160	40
	60	60	18	64.4	14	17	M12	42	182	70	160	40

* Le superfici sono grezze

* Surfaces are unmachined

* Oberflächen nicht bearbeitet

* Les surfaces sont non-usinées